

FEDERATION CYNOLOGIQUE INTERNATIONALE (AISBL)

13, Place Albert 1er, B - 6530 Thuin (Belgique), tel : ++32.71.59.12.38, fax : ++32.71.59.22.29, internet: <http://www.fci.be>

REGLEMENT D'AGILITY

DE LA

FEDERATION CYNOLOGIQUE INTERNATIONALE



TABLE DES MATIERES

A.	DISPOSITIONS GENERALES.....	3
B.	REGLEMENT D'AGILITY DE LA FCI.....	3
	INTRODUCTION.....	3
	CATEGORIES.....	3
	PARCOURS.....	3
	- Généralités.....	3
	- Tracé du parcours.....	4
	- Déroulement du concours.....	4
	a) Choix du T.P.S.....	4
	b) Détermination du T.M.P.....	4
	c) Déroulement des épreuves.....	4
	OBSTACLES.....	5
	JUGEMENTS.....	8
	- Généralités.....	8
	- Pénalités.....	8
	- Fautes entraînant l' élimination.....	10
	- Cas de force majeure.....	10
	QUALIFICATION / BREVET AGILITY	10
	CLASSEMENT.....	11
	ORGANISATION D'UN CONCOURS.....	11
	CONDITIONS GENERALES D'ADMISSION AUX CONCOURS.....	12
	- épreuves <i>internationales</i>	12
	- épreuves <i>nationales</i>	12
	TYPES D'EPREUVES, CATEGORIES ET CLASSES DE TRAVAIL.....	12
	- épreuves officielles « homologuées »	13
	- épreuves « non homologuées »	13
C	CHAMPIONNAT DU MONDE D'AGILITY DE LA F.C.I.....	14
	- Organisation.....	14
	- Epreuves du Championnat du Monde d'Agility.....	14
	- Engagements.....	15
	- Obstacles.....	15
	- Contrôle vétérinaire.....	16
	- Carnet de travail ou licence.....	16
	- Jury.....	16
	- <i>Spécifications</i>	17
D	PLAN DES OBSTACLES	17

A - DISPOSITION GENERALES

Les Organisations Canines Nationales (OCN) sont invitées à encourager la pratique de l'Agility dans l'esprit et suivant les règlements définis par la F.C.I.

B - REGLEMENT D'AGILITY DE LA F.C.I.

Compétitions Internationales / Nationales

Le but est de faire du règlement de la FCI un standard pour les compétitions internationales qui serviraient de normes pour les concours internationaux FCI et de directives internationales pour les juges et les obstacles. Les Organisations Canines Nationales (OCN) l'utiliseront comme base de développement de leurs propres règlements qui ne peuvent différer que pour des accommodements locaux.

INTRODUCTION

L'Agility est une discipline ouverte à tous les chiens.

Elle consiste à leur faire négocier divers obstacles dans le but de mettre en valeur leur intelligence et leur souplesse.

Il s'agit d'un jeu éducatif et sportif qui favorise leur bonne intégration dans la société.

Cette discipline implique une bonne harmonie entre le chien et son maître et aboutit à une entente parfaite de leur équipe, il est donc nécessaire aux participants de posséder les bases élémentaires d'éducation et d'obéissance.

CATEGORIES

1. La catégorie « S » chiens plus petits que 35 cm au garrot
2. La catégorie « M » chiens de 35 cm et plus petits que 43 cm
3. La catégorie « L » chiens de 43 cm et plus

PARCOURS

Le parcours est composé ***d'un nombre d'obstacles aussi différents que possible*** qui, dans leur mise en place sur le terrain, ***défini la difficulté et la vitesse***. Le parcours doit être effectué par le chien dans un temps de base défini et selon un ordre imposé de passage des obstacles.

1 ° Généralités

- Le terrain nécessaire à l'implantation d'un parcours d'Agility doit être au minimum de 30 x 40 m. Le ring où sera implanté ce terrain doit être au moins 20 x 40 m. Dans le cas de mise en place de deux parcours, il convient de réaliser une séparation fermée avec des barrières ou d'éloigner les rings de 10 m environ.
- Le parcours proprement dit aura une longueur de 100 à 200 m et selon la catégorie des épreuves comprendra de 15 à **22** obstacles dont 7, au minimum, seront des sauts. Chaque ***kit d'obstacles*** comprendra au moins **14** sauts.
- Les obstacles doubles (qui sont franchis d'un seul saut) auront une largeur totale pour les catégories S: 30 cm, M: 40 cm et L : 55 cm.
- La distance entre deux obstacles qui se suivent sera **4 à 7m en Small et 5 à 7m en Medium et Large**.
- Le conducteur doit avoir la possibilité de passer de chaque côté de l'obstacle

2° Tracé du parcours

Le tracé d'un parcours est laissé à l'entière imagination du juge, mais il doit comprendre au moins deux changements de direction/**changements de côté**.

Avant le début des épreuves, il s'assurera des obstacles mis à sa disposition et après en avoir vérifié la conformité, il établira son parcours et le remettra aux organisateurs pour la mise en place des obstacles suivant le tracé défini.

Il en contrôlera l'installation et fera mesurer avec précision sa longueur.

Un tracé bien conçu doit permettre au chien d'évoluer avec aisance et sans heurts.

Le but est de trouver un juste équilibre entre le contrôle du chien pour éviter la faute à l'obstacle et sa vitesse d'exécution.

En règle générale, il est conseillé de modifier fréquemment le tracé et la position des obstacles afin d'éviter toute mécanisation du chien.

3° Déroulement du concours

Aucun entraînement sur le parcours de l'épreuve n'est autorisé. Seule la reconnaissance du tracé par le conducteur, sans son chien, est permise. Avant le début de chaque épreuve, le juge réunira les concurrents pour leur communiquer les précisions sur l'épreuve, le « Temps du Parcours Standard » (TPS) et le « Temps Maximum du Parcours » (TMP) qu'il aura retenus, il leur rappellera le règlement du concours et les critères de notation.

a) Choix du « Temps de Parcours Standard » (TPS)

Le critère de base pour la détermination du TPS est sa vitesse en mètre/seconde choisie pour l'évolution du parcours. Ce choix sera fait en fonction du niveau de l'épreuve et la complexité du parcours.

Le TPS (en secondes) sera alors obtenu en divisant la longueur exacte du parcours par la vitesse d'évolution (en m/s) retenue.

Exemple : pour un parcours de **160** m et une vitesse retenue de **4**m/s, le TPS sera de **160/4 = 40** secondes

b) Détermination du « Temps Maximum du Parcours » (TMP)

Le TMP ne sera jamais inférieur à la valeur du TPS x 1,5 ou supérieure au double de la valeur du TPS.

c) Déroulement des épreuves

Le conducteur se présente sur le parcours, il placera son chien en position bloquée (debout, assis ou couché) derrière la ligne de départ. Si le chien porte encore sa laisse, le conducteur détachera la laisse, enlèvera le collier dont le port n'est pas autorisé en concours pour des raisons de sécurité. Le conducteur ne doit rien conserver en main pendant l'épreuve.

Le conducteur pourra prendre position, à l'endroit de son choix, sur le parcours.

Il donnera le commandement de départ à son chien sur l'ordre du juge. Le chronomètre se met en marche du moment le chien franchit la ligne de départ.

Procédure de départ au championnat du monde:

Au signal de départ donné par le juge, le conducteur a 15 secondes pour faire partir son chien - après 15 secondes le chronométrage démarre automatiquement.

Les signaux acoustiques et commandements divers sont autorisés tout au long du parcours. Le conducteur veillera à suivre scrupuleusement l'enchaînement des obstacles dans l'ordre de leur numéro.

A partir du signal de départ, le conducteur guidera son chien pour l'amener à franchir les obstacles dans l'ordre prévu, sans toucher le chien ni les obstacles.

Le conducteur ne doit pas franchir lui-même les obstacles (ni par-dessus, ni par-dessous).

La fin du parcours et du chronométrage prendra effet après le franchissement, par le chien, de la ligne d'arrivée. Le conducteur rejoint alors son chien, le met en laisse et sort du terrain.

OBSTACLES

Les obstacles homologués par la F.C.I. sont les suivants :

Les sauts

- Les haies
- Le viaduc ou mur
- Le pneu (standard/ouvrant)

Les zones de contact

- La balançoire
- La palissade
- La passerelle

Autres

- Le tunnel souple
- Le tunnel rigide
- Le slalom
- La table
- Le saut en longueur

Les obstacles ne doivent présenter aucun danger pour le chien et leurs dimensions doivent être conformes aux prescriptions ci-dessous et aux schémas annexés.

La couleur des zones de contacts ne peut être blanche, noir ou brune.

-Les haies :

a)

Simple

Hauteur: Catégorie L: 55-65 cm -M: 35-45- S: 25-35 cm Largeur min.: 1,20 m - **max: 1,50m.**

Elles doivent être construites de façons différentes entre les montants : avec barres (**bois ou matière synthétique de sécurité - métal non autorisé**) -panneaux pleins -panneaux à claire-voie - panneaux avec balais qui comporteront toujours une barre de chute en partie supérieure. **Les barres auront un diamètre de 3 à 5 cm. et peintes en 3 segments minimum de couleurs contrastées.**

Les supports de barres, amovibles ou fixes, qui ne sont pas utilisés doivent être enlevés de l'obstacle.

Le montant support des barres aura au minimum 1 m de hauteur. Sa largeur est de minimum 40 cm et maximum 60 cm.

Pour la construction des haies respecter le plan des obstacles. Les montants supports des barres ne peuvent en aucun cas être rendu solitaires.

Les montants supports des barres seront construits de sorte que le chien ne puisse sauter au travers ou passé en dessous.

b)

Doubles

Les sauts doubles sont composés de deux sauts simples (uniquement équipé de barres). Ils seront placés en ordre croissant avec une différence de hauteur d'env. 15 à 25 cm.

La barre la plus haute - **au minimum 10 cm de plus en largeur que la plus basse – est mise** à l'arrière et réglée à une hauteur de: L : 55-65 cm; M: 35-45 cm et S : 25-35 cm

La largeur totale ne dépassera pas: L : 55 cm; M 40 cm; S 30 cm.

Les supports de barres, amovibles ou fixes, qui ne sont pas utilisés doivent être enlevés de l'obstacle.

-Le viaduc :

Hauteur: L : 55-65 cm; M: 35-45 cm et S: 25-35 cm

Largeur : minimum 1,20 m - **maximum 1,50 m** - Epaisseur : **environ 20 cm à la base et minimum 10 cm au sommet.**

Largeur plein comprenant 1 ou 2 ouvertures en forme de tunnel.

Sur la partie supérieure du mur seront posés des éléments amovibles en forme de Ω

Les tours auront au minimum 1 m de hauteur et ne pourront pas être solidaires du panneau central; largeur et profondeur des tours: min. 20 cm - max. 40 cm

-La table :

Min.: 0,90 x 0,90 m, Max.: 1,20 x 1,20 m - Hauteur: L : 60 cm; S: et M: 35 cm

La table doit être stable avec une partie supérieure antidérapante.

Un compteur électronique, avec signal sonore après 5 secondes, doit être intégré ou mis sur la table, il sera sensible sur toute sa surface sauf sur une bande de 10 cm en pourtour.

Les coins de la table ne doivent présenter aucun danger pour le chien. La structure de la table ne doit pas empêcher le chien de passer en dessous - la tranche de la table doit être de couleur différente du dessus de la table.

-La passerelle : Hauteur: Mini 1,20 m. max. **1,30** m

Largeur de la planche de marche: 30 cm.

Longueur de chaque élément : mini 3,60m, max. **3,80** m.

Le dessus de l'ensemble doit être antidérapant. Les rampes sont pourvues de petits liteaux cloués à espaces réguliers (env. tous les 25 cm) pour faciliter l'accès et éviter les glissades. Ces liteaux auront une hauteur de 5 à 10 mm et une largeur maximum de 20 mm. Les arêtes seront chanfreinées.

Les parties inférieures des rampes devront être peintes (sur le dessus et sur les champs) sur une longueur de 90 cm par rapport au sol pour marquer la « zone de contact ».

Un liteau ne pourra être posé en limite supérieure de cette zone mais au moins à 10 cm.

Des zones électroniques sont permises. Les supports de la passerelle ne peuvent pas dépasser le dessus de la passerelle - leur construction ne pourra en aucun cas empêcher le placement en toute sécurité d'un tunnel en-dessous de la passerelle.

-La balançoire : Largeur: 30 cm. Longueur mini. 3,65 m, max. **3,80** m.

Hauteur du pivot central par rapport au sol = **60 cm.**

Zones de contact idem à celles de la passerelle. **Des zones électroniques sont permises.**

Elle doit être stable et antidérapante mais ne comportera pas de liteaux.

La balançoire doit être équilibrée, son basculement ne doit être ni trop rapide ni trop dur pour permettre aux petits chiens de pouvoir la faire basculer.

Moyen de contrôle : placer une charge d'un kilo **au centre de la zone de contact descendante**, son basculement jusqu'au sol doit s'effectuer entre 2 et 3 secondes.

Si cela n'est pas le cas, régler le point de basculement.

L'axe de basculement ne peut pas être à plus de 10 cm de la partie supérieure de la balançoire.

-La palissade : Composée de deux éléments formant un A

Largeur minimale : 0,90 m qui pourra être portée en partie basse à 1,15 m.

Point le plus haut par rapport au sol : 1,70 m. pour tous les chiens.

La longueur des rampes sera comprise entre 2,65m et 2,75m.

Les rampes sont **antidérapantes et** pourvues de liteaux cloués à espaces réguliers (tous les 25 cm) pour faciliter l'accès et éviter les glissades.

Les parties inférieures des rampes devront être peintes (sur le dessus et sur les champs) sur une longueur de 106 cm par rapport au sol pour marquer la « zone de contact ». Un liteau ne pourra être posé en limite supérieure de cette zone mais au moins à 10 cm. Ces liteaux auront une hauteur de 5 à 10 mm et une largeur maximum de 20 mm. Les arêtes seront chanfreinées.

Le sommet de la palissade ne devra présenter aucun danger pour le chien, au besoin on fixera une faîtière de protection en caoutchouc.

La construction ne pourra en aucun cas empêcher le placement en toute sécurité d'un tunnel en dessous de la palissade.

-Le slalom : Nombre de poteaux : **12**

Les poteaux devront être rigides – diamètre : 3 à 5 cm. et une hauteur de 1 à 1,20 m. Intervalles entre chaque poteau : 60 cm. **Les poteaux métalliques ne sont pas autorisés - bois ou matière synthétique de sécurité sont conseillés.**

Le support de poteaux aura une épaisseur maximum de 8 mm et une largeur de maximum 8 cm. Les pieds latéraux de slalom ne peuvent être dans le trajet normal du chien.

- Le tunnel rigide : Diamètre intérieur: 60 cm. Long : 3 à 6 m. Flexible, il permettra de former une ou plusieurs courbes.
- Le tunnel souple: Entrée en arceau rigide sur une longueur de 90 cm. Hauteur: 60 cm. Largeur 60 à 65 cm. La sortie est en matériau souple dont longueur est de 2.50 à **3.00** m et d'un diamètre de 60 à 65 cm.
Si possible la sortie du tunnel sera fixée au sol de manière que les fixations ont une distance d'environ 50 cm d'une de l'autre, afin de permettre le passage de tous les chiens. **La surface d'entrée doit être antidérapante.**
L'entrée doit être ancrée pour éviter tout déplacement. Le bord de l'arceau d'entrée sera pourvu d'un matériau de sécurité.
- Le pneu : Diamètre de l'ouverture : 45 cm à 60 cm. Distance de l'axe du pneu par rapport au sol: « S » et « M » : 55 cm -« L » : 80 cm
Le pneu sera réglable en hauteur par un système de chaînes ou cordes, des fixations rigides sont exclues.
La partie basse intérieure du pneu devra être obturée par raison de sécurité. **La largeur du pneu: min. 8 cm - max. 18 cm. Un pneu ouvrant peut être utilisé.**
Les pieds supports seront d'une longueur approximative de 1,5 fois la hauteur du sol au bord supérieur du pneu en catégorie L.
La largeur du cadre ne peut être supérieure à 1,50 m. La distance entre l'extérieur de pneu et l'intérieur du cadre est minimum 15 cm.
Les matériaux légers ne seront pas utilisés, le pneu doit être solide et stable.
- Le saut en longueur : Composé d'éléments ascendant (2 à 5) écartés les uns des autres afin d'obtenir un saut de 0,40 m à 1,50 m, le plus petit élément sera placé en premier. L: 1,20 -1,50 m (4-5 éléments) - M: 70- 90 cm (3-4 éléments) - S: 40 -50cm (2 éléments)
Longueur des éléments: 1,20 m minimum. Hauteur de l'élément le plus élevé: 28 cm. Hauteur de l'élément le plus bas: 15 cm. Largeur des éléments: 15 cm, légèrement inclinés. Les piquets doivent être indépendants des éléments.
Les quatre coins sont matérialisés par des piquets d'une hauteur d'environ 1,20 m. avec protection supérieure. Les piquets ne font partie intégrante de l'obstacle et ne servent que d'aide au jugement.
- Départ et arrivée: Les piquets matérialisant le « Départ » et l' »Arrivée » devront être installés au maximum à 1 m **du saut** et seront écartés de la largeur de la barre de saut plus 50 cm. à gauche et 50 cm. à droite. Si le chien passe à coté du premier obstacle, il sera sanctionné d'un refus et le chronomètre manuel commencera dès qu'il aura passé la ligne de départ.
Il faut laisser assez d'espace pour le chien (au moins 6 m) au départ et à l'arrivée.

JUGEMENTS

Tous les jugements sont sans appel.

1 ° Généralités

L'objectif du parcours est d'amener le chien à passer l'ensemble des obstacles, dans l'ordre prescrit, sans effectuer de fautes, et ceci dans la limite du TPS. Toutefois, le TPS n'est qu'un indice de base, **un parcours d'agility c'est un équilibre entre qualité d'exécution et vitesse.**

En cas d'ex-æquo, la décision se fera en faveur du conducteur qui aura le moins de fautes aux obstacles. C'est seulement dans le cas d'égalité de fautes aux obstacles, que l'on tiendra compte pour le classement du meilleur temps.

Si par hasard deux chiens se trouvaient être ex-æquo, à la fois en pénalités sur obstacle et au chronomètre, le juge peut demander un parcours supplémentaire pour départager les conducteurs.

2° Pénalités

Deux types de pénalités seront appliqués :

- Pénalités pour fautes de parcours
- Pénalités pour dépassement du TPS

Pénalités

a) Dépassement du TPS : 1,00 point par seconde

b) Faute d'ordre général :

- Le conducteur ne doit pas passer entre les poteaux de « Départ » et « d'Arrivée ». S'il le fait, il se verra pénalisé de 5 pts, et de plus le chronomètre se déclenchera dès son passage.
- Le conducteur qui gagne un avantage en touchant son chien **ou un obstacle** pendant le parcours : 5 pts (à chaque fois).
- Le conducteur touche volontairement un obstacle : 5 pts (à chaque fois)

c) Fautes aux obstacles :

Chaque faute est sanctionnée par une pénalité de 5 pts.

Les tombés : la faute est établie si l'un des éléments tombe avant le passage du prochain obstacle.

Les refus : cette faute couvre à la fois les arrêts devant l'obstacle ou le chien qui n'est plus en mouvement sur le parcours, les dérobades latérales pour éviter l'obstacle, le dépassement de l'obstacle, le saut entre le cadre et le pneu. Le chien qui passe le saut en longueur en marchant. Le chien qui met une patte ou la tête dans un tunnel et qui se retire.

Les zones de contact obligatoire : sur la palissade, la balançoire et la passerelle, le chien doit obligatoirement poser une patte, ou au moins une partie de la patte, sur les zones de contact, aussi bien à la montée qu'à la descente.

Chaque manquement est une faute pénalisée de 5 pts.

En cas de « refus », le conducteur doit remettre son chien sur l'obstacle refusé sinon il se verra éliminé.

Il en est de même pour le slalom où le conducteur doit corriger chaque faute.

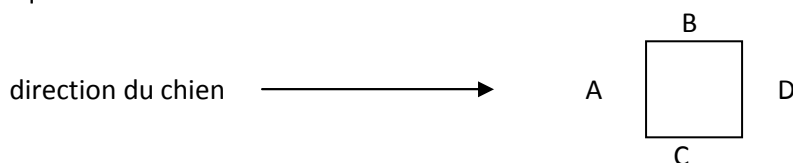
Pour les autres fautes : tombés d'un élément ou manquement des zones de contact, le conducteur est pénalisé mais continue son parcours.

d) Fautes spécifiques à un obstacle

La table

Le chien devra marquer obligatoirement un temps d'arrêt de 5 secondes sur la table dans la position de son choix, mais il pourra changer de position pendant ces 5 secondes.

S'il quitte la table avant la fin des 5 secondes et l'ordre du juge, il sera pénalisé de 5 points et devra remonter sur la table pour refaire ses 5 secondes sous peine d'élimination au prochain obstacle. Le décompte commence lorsque le chien est sur la table. Si le conducteur déclenche le comptage électronique il sera éliminé.



Le chien peut monter sur la table par trois côtés : A, B et C. Si le chien passe sous la table et saute sur celle-ci par le côté D, il sera pénalisé d'un refus, mais ne sera pas éliminé pour avoir négocié un obstacle du mauvais côté.

De même, si le chien glisse de la table, il sera pénalisé d'une faute. Il devra alors remonter sur la table par n'importe quel côté pour refaire ses 5 secondes. Un chien qui passe sous la table sera pénalisé d'une faute.

La passerelle

Le chien qui saute de l'obstacle avant d'avoir touché des quatre pattes la partie descendante est pénalisé d'un refus.

La balançoire

Le chien qui saute de la balançoire avant d'avoir franchi l'axe de basculement est pénalisé d'un refus. La balançoire doit obligatoirement toucher le sol avant que le chien ne la quitte, sinon : faute = 5 points.

La palissade

Le chien qui saute du plan incliné avant d'avoir posé les quatre pattes sur la partie descendante est pénalisé d'un refus.

Le slalom

Au départ, le premier piquet doit se trouver à la gauche du chien, le deuxième à sa droite et ainsi de suite. Toutes les mauvaises entrées seront pénalisées d'un refus, par contre les fautes dans le slalom même seront limitées à 5 points maximum.

L'obstacle doit être franchit correctement avant de négocier l'obstacle suivant, si le conducteur n'en tient pas compte et franchit l'obstacle suivant, le chien sera éliminé.

Un chien qui remonte le slalom à l'envers de plus de deux portes sera éliminé.

Le saut en longueur

Les éléments du saut en longueur seront disposés ascendant de manière à obtenir un saut de minimum 0,40 m à 1,50 m maximum.

« S »: de 40 à 50 cm (2 éléments), « M »: de 70 à 90 cm (3 à 4 éléments), « L »: de 120 à 150 cm (4 à 5 éléments).

Sauter à travers, passer à côté de l'obstacle ou marcher dans le saut en longueur sera pénalisé d'un refus.

Renverser un élément ou poser une patte ou deux pattes sur le sol entre les éléments, ou sur un des éléments sera pénalisé de 5 points. Toucher un des éléments n'est pas pénalisé.

Le chien ou le conducteur ne doivent pas être sanctionnés lorsqu'ils touchent ou renversent l'un des poteaux marqueur du saut en longueur, même si ceci provoque la chute de l'un des éléments.

Haie Doubles

Doit être jugé de la même façon d'une haie simple.

Le pneu ouvrant

Si le pneu s'ouvre en cas de refus: élimination

Si le pneu s'ouvre quand le chien le passe: 5 points de pénalisation.

3° Fautes entraînant l'élimination

- Incorrection envers le juge
- brutalité envers son chien
- dépassement du TMP
- au troisième refus
- ne pas prendre les obstacles dans l'ordre imposé
- oublier de passer un obstacle
- prendre les obstacles dans le mauvais sens
- le conducteur passe lui-même un obstacle, saute par-dessus ou passe par-dessous l'obstacle
- le chien ou le conducteur détruisent un obstacle qui ne pourra plus être négocié correctement.
- le conducteur tient quelque chose en main
- le conducteur replace le chien au départ après que celui-ci ait passé la ligne «Départ » (sauf sur ordre du juge)
- le conducteur déclenche le comptage électronique de la table, si cette table est utilisée
- le chien porte un collier
- arrêt définitif du parcours par le conducteur qui sort du terrain sans ordre du juge
- le chien s'oublie, quitte le terrain ou n'est plus sous le contrôle de son maître.
- le chien mordille constamment le conducteur.
- **départ sans l'autorisation du juge.**

L'élimination entraîne la disqualification et la sortie immédiate du conducteur et de son chien, sauf avis contraire du juge. Elle doit être signifiée clairement (coup de sifflet etc.) par le juge.

Tous les cas non prévus seront résolus par le juge, étant entendu que du début à la fin du concours, le juge doit faire preuve d'une égale mansuétude ou de la même sévérité.

4° Cas de force majeure

Pour des raisons indépendantes de la volonté du conducteur, obstacle tombé par le vent, tissu du tunnel souple entortillé, le juge peut arrêter le conducteur.

Après la remise en état de l'obstacle le juge fera repartir le chien au début du parcours. Toutes les pénalités reçues auparavant restent valables, mais il n'y aura plus de pénalité jusqu'à l'endroit de l'arrêt. Le conducteur s'applique à négocier son parcours dans les meilleures conditions.

QUALIFICATION / BREVET AGILITY

Pour les épreuves, les « qualificatifs » suivants seront décernés:

de 0 à 5,99 points de pénalités totales	Excellent
de 6 à 15,99 points de pénalités totales	Très bon
de 16 à 25,99 points de pénalités totales	Bon
au-dessus de 26 points de pénalités totales	Non classé

Par pénalités totales, il faut entendre: les fautes aux obstacles (par point) et les pénalités de dépassement du TPS.

Le BREVET D'AGILITY FCI sera attribué au chien ayant obtenu 3 qualificatifs Excellent sans fautes sous deux juges différents, lors de trois épreuves en Agility 1er degré.

CLASSEMENT

Le classement se fera en tenant compte :

- 1° du total des pénalités (pénalités/parcours + pénalités temps)
- 2° en cas d'égalité du total des pénalités, on classera en premier le chien ayant le moins de pénalités/parcours
- 3° en cas d'égalité du total des pénalités et égalité des pénalités/parcours, on tiendra compte du temps réel

Exemple : pour un TPS de 60 secondes

Dossard	Pénalités parcours	Temps réel	Pénalités temps	Pénalités totales	Classement
7	5	58,71	0,00	5,00	3
12	0	65,00	5,00	5,00	1
18	5	57,25	0,00	5,00	2
4	0	68,32	8,32	8,32	4
15	10	59,17	0,00	10,00	6
2	5	65,00	5,00	10,00	5

ORGANISATION D'UN CONCOURS

Les clubs qui désirent organiser des épreuves d'agility devront :

- 1) S'enquérir d'un terrain délimité minimum de 20 m x 40 m.
La nature du terrain devra être telle qu'elle ne présente aucun danger pour le chien ou le conducteur, sur l'ensemble du parcours (pas de verre cassé, de clous, d'aspérités, etc.)
- 2) Choisir un juge, nommé pour le présent programme par son OCN et reconnu par la FCI qualifié ou stagiaire, qui devra officier.
- 3) Prévoir les personnes nécessaires au bon déroulement du concours, à savoir :
 - 1 assistant du juge afin de lui permettre de ne pas quitter des yeux le chien qui évolue. Il transcrira les pénalisations annoncées par le juge.
 - 2 chronométreurs chargés du chronométrage du parcours (1 officiel et 1 contrôle de sécurité)
 - 2 commissaires de terrain. Ils auront la charge de remettre en place les obstacles tombés et de retendre, à chaque passage, le tunnel souple.
 - 2 secrétaires (minimum) pour transcrire les résultats sur les feuilles de jugements, établir le classement et remplir les carnets de travail.
 - 1 commissaire aux concurrents qui aura pour charge de faire préparer les concurrents suivant l'ordre de passage prévu afin d'assurer l'enchaînement et le bon déroulement de l'épreuve.

Prévoir une équipe (6 personnes) pour assurer le montage et le déplacement des obstacles suivant les directives du juge.

CONDITIONS GENERALES D'ADMISSION AUX CONCOURS

Pourront participer aux concours:

- a) aux épreuves **internationales** d'AGILITY homologuées par la FCI comptant pour l'attribution de Brevet d'AGILITY FCI et pour la sélection aux épreuves nationales et au Championnat du Monde d'AGILITY de la FCI.

Les chiens de toutes races âgés de 18 mois inscrits dans un « Livre des Origines » **ou annexe** reconnu par la FCI, obligatoirement identifiés (tatouage ou puce) et les propriétaires/conducteurs sont membres d'un club d'une Organisation Canine Nationale affiliée à la FCI.

Les participants devront posséder un Carnet de Travail ou une licence délivrée par leur OCN où seront notés tous les résultats des concours.

Les chiennes en chaleur peuvent participer aux concours internationaux.

- b) aux épreuves **nationales**

Tous les chiens âgés de plus de 18 mois, avec ou sans pedigree, mais obligatoirement identifiés (tatouage ou puce) et les propriétaires/conducteurs sont membres d'un club d'une Organisation Canine Nationale affiliée à FCI.

Les participants devront posséder un Carnet de Travail ou une licence délivrée par leur OCN où seront notés tous les résultats des concours.

Ne pourront prendre part aux épreuves :

- les chiennes en période de gestation
- les chiens atteints de maladies apparentes ou blessés.
- Les chiens dopés.

Les chiens provenant ou allant dans une région infectée par la rage devront être munis du certificat antirabique en cours de validité.

Le conducteur devra être membre d'un club affilié à son OCN. Pour les équipes chien/maître étrangères, elles devront justifier de leur appartenance à une OCN reconnue par la FCI et de leur participation aux concours officiels de leur pays.

Une bonne conduite et une tenue correcte sont exigées des concurrents.

Tout acte de brutalité envers son chien sera sévèrement sanctionné et la disqualification sera immédiate, indépendamment de tout recours qui pourrait être engagé contre le conducteur.

Le club organisateur se réserve le droit de refuser toute inscription.

TYPES D'ÉPREUVES, CATEGORIES ET CLASSES DE TRAVAIL

Deux types d'épreuves sont prévues :

- 1) les épreuves officielles « homologuées »
- 2) les épreuves « non homologuées »

Trois catégories de travail sont prévues :

S (Small), M (Medium,) et L (Large)

Note: les chiens ne pourront concourir que dans leur catégorie. Il est souhaitable de faire indiquer dans le carnet de travail ou licence, la hauteur au garrot des catégories « S » et « M », par un juge de beauté ou un juge d'Agility reconnu par la FCI.

1 ° Les épreuves officielles d' "AGILITY" homologuées par la FCI

Ces épreuves sont réservées aux chiens de toutes races, de plus de 18 mois inscrits dans un Livre des Origines **ou annexe** reconnu par la FCI et possédant un carnet de travail ou une licence délivrée par leur OCN.

Il y a deux types d'épreuves officielles homologuées :

- les épreuves « AGILITY » avec zones de contact et table
- les épreuves « Jumping » sans zones de contact ni table

Les épreuves homologuées comprennent trois classes :

- a) la classe « AGILITY/JUMPING 1°degré »
réservée aux chiens n'ayant pas encore obtenu leur « Brevet Agility ».
- b) la classe « AGILITY/JUMPING 2°degré »
ouverte aux chiens ayant déjà obtenu leur « Brevet Agility ».
- c) la classe « AGILITY/JUMPING 3°degré »
ouverte aux chiens ayant été classés 3 fois, sans fautes, dans les 3 premiers d'une épreuve au 2°degré sans fautes.

La redescente dans une classe inférieure est possible suivant la réglementation de chaque pays.

Pour créer le parcours, le juge utilisera à son gré les obstacles homologués par la FCI.

Note

Pour un parcours « AGILITY 1°degré », on ne fera passer le chien qu'au maximum sur trois obstacles à zones de contact et en « AGILITY 2°degré et 3°degré », au maximum sur quatre obstacles à zones de contact (au choix du juge).

Les haies doubles ne seront pas utilisées en 1°degré.

Le slalom et **le pneu** ne peuvent être passés qu'une seule fois par parcours.

Les haies doubles, le pneu ou le saut en longueur seront toujours installés de manière à avoir une approche en ligne droite par rapport à l'obstacle précédent.

Le premier et le dernier obstacle doit toujours être une haie, le premier toujours une haie simple.

La différence entre l'Agility 1°degré, le 2°degré et le 3°degré sera faite par :

- la difficulté du tracé du parcours et sa longueur
- la vitesse d'évolution déterminant le Temps du Parcours Standard

Les règlements sont d'application pour tous les catégories – S, M, L – sauf pour les spécifications précisées des obstacles pour les chiens en S et M.

Les résultats obtenus aux épreuves homologuées seront transcrits dans le carnet de travail ou licence et permettront l'accès aux Championnats Nationaux, voire au Championnat du Monde de la FCI, suivants les critères des OCN.

2° Des épreuves non homologuées

Laissées à l'initiative de chaque pays, ces épreuves « non homologuées » devront rester dans l'esprit de l'AGILITY et préserver la sécurité du chien et du conducteur, le juge en précisera les règles avant chaque épreuve.

La notation des épreuves non homologuées pourra être standard ou spécifique en fonction du type de l'épreuve.

Le nombre des épreuves non homologuées sera déterminé par le club organisateur en fonction du temps disponible et du nombre de chiens engagés.

C - CHAMPIONNAT DU MONDE D'AGILITY DE LA FCI

1 ° Organisation

Un « Championnat du Monde d'AGILITY » est organisé annuellement.

Le vainqueur se verra attribuer le titre de « Champion du Monde d'AGILITY ».

Les OCN candidates à l'organisation du « Championnat du Monde d'AGILITY » doivent en faire la demande au président de la commission d'AGILITY de la FCI au minimum cinq ans avant la date projetée, en apportant les précisions suivantes :

- nom de l'OCN candidate,
- lieu et date prévus
- description et plan des installations et du terrain choisi pour le championnat ainsi que les moyens mis à disposition qui devront être conformes au «Cahier des Charges du Championnat du Monde d'AGILITY ».

Le Championnat du Monde d'AGILITY étant la rencontre au sommet des Agilitistes des pays de la FCI, le pays organisateur se fera un devoir de donner à cette manifestation l'éclat et la dimension digne d'un « Championnat du Monde ».

Il apportera tous ses soins à l'organisation matérielle et à l'accueil des participants et des officiels. Des soins particuliers seront apportés à la sonorisation afin de permettre une animation permanente indispensable à la réussite de la manifestation. Il assurera les contacts auprès des médias, presse, radio, télévision, afin de donner à ce Championnat la publicité nécessaire à la venue d'un grand public dans l'esprit de promotion de l'AGILITY et du chien de race.

L'OCN organisatrice est seule responsable vis-à-vis de la FCI de l'organisation matérielle du Championnat et prendra toutes les dispositions nécessaires à assurer son bon déroulement. Elle devra, au moins six mois avant le championnat, inviter les OCN à y participer, en leur précisant la date limite d'inscription et le nombre maximum d'engagements autorisés et en leur demandant de prévoir une tenue uniforme pour leurs équipes.

La commission d'AGILITY de la FCI désignera un responsable chargé de veiller au respect du « Cahier des Charges » remis aux organisateurs et à l'application du Règlement AGILITY de la FCI. Il représentera la commission et la Société Organisatrice devra lui soumettre son programme d'organisation.

2° Epreuves du Championnat du Monde d'Agility

Les épreuves seront jugées selon le Règlement d'AGILITY de la FCI en vigueur. Elles se dérouleront sur un terrain de 30 x 40 m. avec deux juges, dont un du pays organisateur.

Le Championnat du Monde comprendra :

a) 2 épreuves « individuelles »

- 1 parcours d'AGILITY avec zones de contact, si une table est utilisée elle sera équipée d'un décompte électronique.
- 1 parcours de JUMPING sans zones de contact ni table.

Les parcours comprendront les obstacles homologués.

Les résultats cumulés des deux épreuves désigneront le vainqueur qui se verra attribuer le titre de « Champion du Monde d'AGILITY ».

En cas d'ex-æquo pour la première place (seulement), on fera effectuer un troisième parcours pour départager les concurrents.

b) 2 épreuves par équipe

- 1 parcours d'AGILITY avec zones de contact, si une table est utilisée elle sera équipée d'un décompte électronique ;
- 1 parcours de JUMPING sans zone de contact ni table

Chaque pays participant pourra constituer une équipe de **4** chiens maximum par catégorie, S, M et L (1 chien ne pouvant concourir que dans une seule équipe).

Pour le classement le résultat (agility + jumping) des **3 meilleurs chiens** de l'équipe seront pris en compte et l'équipe du pays vainqueur se verra attribuer le titre de Champion du Monde d'AGILITY par équipe.

Après chaque parcours - individuel et par équipe - l'identification sera contrôlée.

Chien en blanc: au début de chaque épreuve, et après établissement du TPS par le juge, un « chien en blanc », ne participant pas au championnat, effectuera le parcours.

3° Engagements

Chaque OCN affiliée à la FCI (ou celles ayant une relation proche : AKC, CKC et The KC) pourra s'engager pour le Championnat du Monde d'AGILITY. Les sélectionnés :

- Propriétaires et conducteurs doivent posséder la nationalité du pays qu'il veut représenter ou, avoir leur résidence légale dans ce pays. La vérification relative au domicile du propriétaire et du conducteur incombe à l'organisation canine concernée. Si un conducteur possède une double nationalité, il peut choisir l'un ou l'autre pays sans aucune restriction : mais il ne peut participer que pour un seul pays.
- Le chien doit être inscrit depuis **6** mois minimum au livre des origines **ou annexe** du pays qu'il représente.
- Un conducteur pourra engager au maximum 4 chiens.

Si des difficultés se présentaient, le Comité Général de la FCI tranchera.

En « individuelles » : 9 chiens, « S », « M » ou « L » confondus. Dont 6 maximum par catégorie.

En « équipes » : 1 équipe de **4** chiens maximum par catégorie soit 1 équipe Small, 1 équipe Medium et 1 équipe Large.

Note: Les vainqueurs en « individuelles » (catégorie « S », « M » et « L ») du championnat de l'année précédente (**même conducteur et même chien**) seront sélectionnés d'office pour venir remettre leur titre en jeu et ceci en plus du nombre de chiens maximum autorisés à leur pays.

Pour être sélectionnables, les chiens devront être de race, inscrits dans un Livre des Origines reconnu par la FCI et avoir obtenu les mentions EX ou TB en classe AGILITY 2° degré ou 3° degré dans un concours officiel.

Les autres critères de sélection restent à l'initiative des OCN.

Les OCN enverront dans les délais d'inscription, tous les engagements rassemblés et dûment signés par elles à la Société Organisatrice. De plus, elles désigneront un « capitaine », seul responsable de son équipe vis-à-vis de la Société Organisatrice.

4° Obstacles

2 parcours complets, comprenant tous les obstacles approuvés suivants, doivent être disponibles :

14 haies à barres (1 haie à balai, 1 haie à panneau plein, 1 haie à claire-voie est aussi accepté - Ø des barres de 3 à 5 cm) 1 pneu (**pneu ouvrant est conseillé aux championnats du monde**), 1 mur ou viaduc, 1 passerelle, 1 palissade, 1 balançoire, 1 slalom, 1 table équipée d'un décompte électronique, 1 saut en longueur, 2 tunnels rigides, 1 tunnel souple.

5° Contrôle Vétérinaire

Un contrôle vétérinaire sera effectué avant le concours avec vérification des certificats de vaccination antirabique. Les chiens malades ou blessés ou les chiennes en période de gestation ne seront pas admis à concourir. Les chiennes en chaleur pourront être admises sous réserve qu'elles soient gardées à l'écart des autres participants et acceptent d'être présentées aux épreuves en dernier.

Les chiens provenant ou allant dans une région infestée par la rage devront être munis des certificats antirabiques en cours de validité.

6° Carnet de travail ou licence

Le carnet de travail ou licence du chien est obligatoire et devra être remis à la société organisatrice avant le concours.

7° Jury

La commission d'AGILITY de la FCI nommera 2 juges qualifiés dont un étranger au pays organisateur, et un juge assistant (agrée par la FCI)

Les deux Juges sont chargés de juger les parcours, le juge assistant n'étant chargé que de juger la zone de contact de la montée de la passerelle.

Les indemnités des juges sont définies par le « Cahier des Charges » du Championnat du Monde d'AGILITY de la FCI.

Le juge n'est pas autorisé à juger un membre de sa famille (épouse, père, mère, fils, fille, partenaire) ni les personnes habitant sous le même toit.

Il est du devoir du pays organisateur de mettre un interprète à disposition du juge étranger.

Les décisions du Juge sont définitives et sans appel.

8° Spécifications

Les Sociétés Organisatrices d'un Championnat du Monde d'AGILITY s'engagent à respecter le présent règlement et à se conformer au « Cahier des Charges » définissant les moyens à mettre en œuvre pour une telle manifestation ainsi que les devoirs des organisateurs.

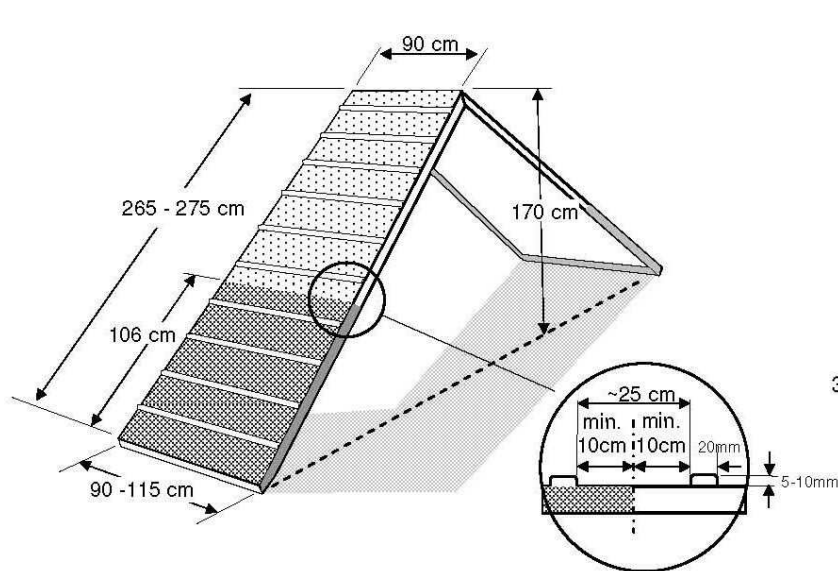
Les parties en caractères gras et italiques ont été approuvées par le Comité Général de la FCI à Paris le 3 juillet 2011.

Ce nouveau règlement entre en vigueur dès le 1er janvier 2012.

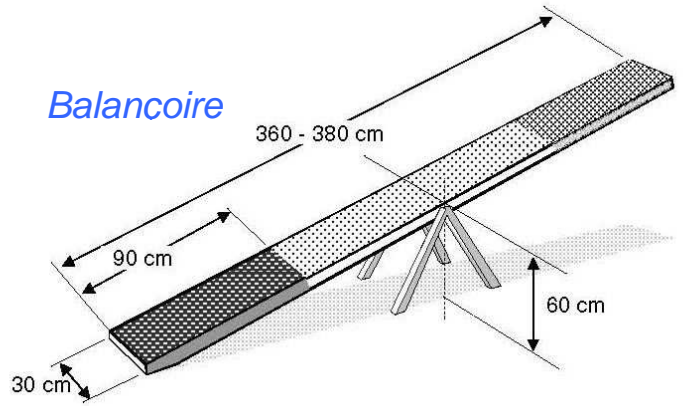
OBSTACLES D'AGILITY

Règlement de la Fédération Cynologique Internationale

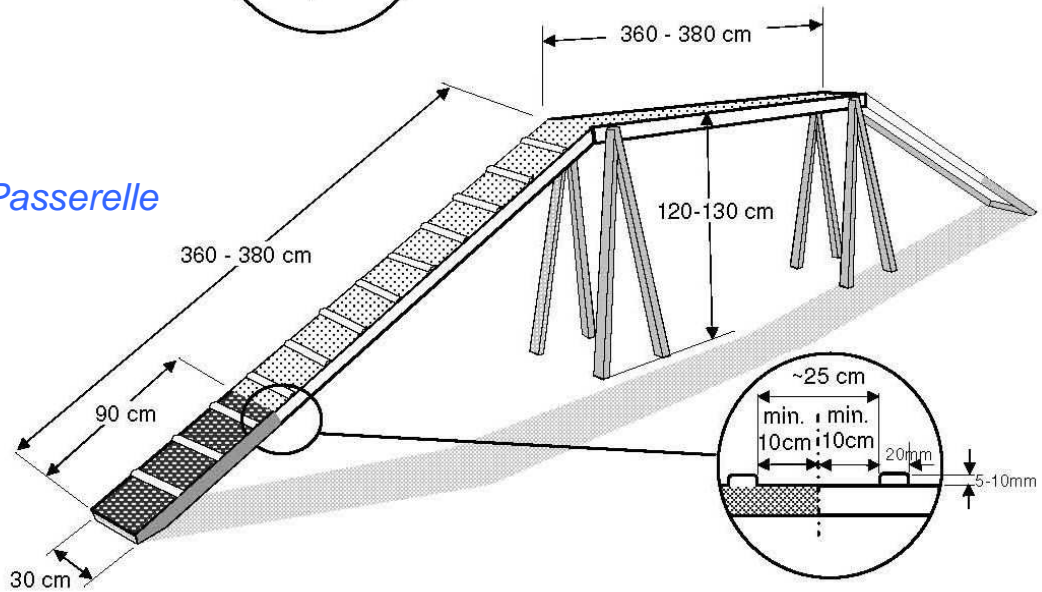
Contact: Palissade



Balancoire

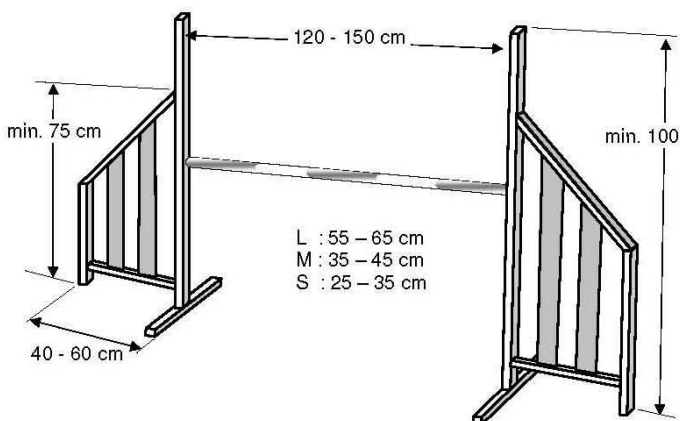


Passerelle

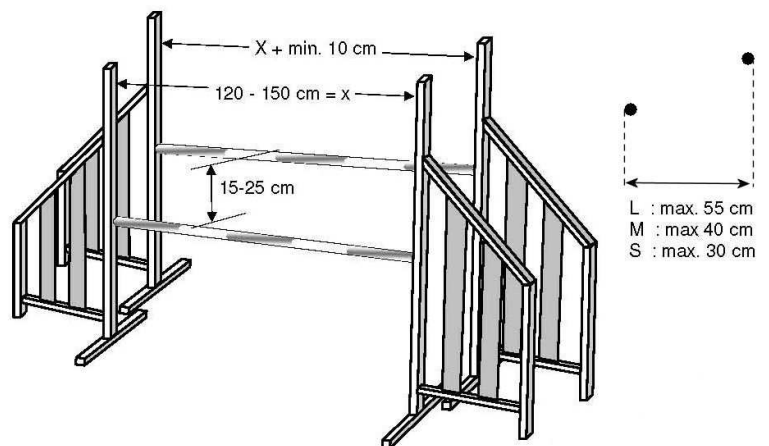


Les Haies:

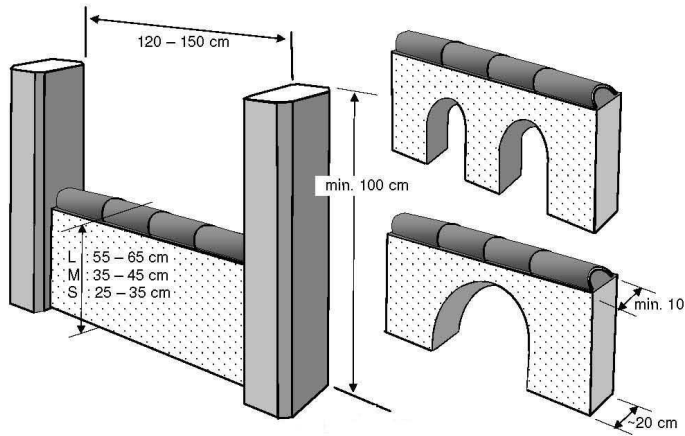
Simple



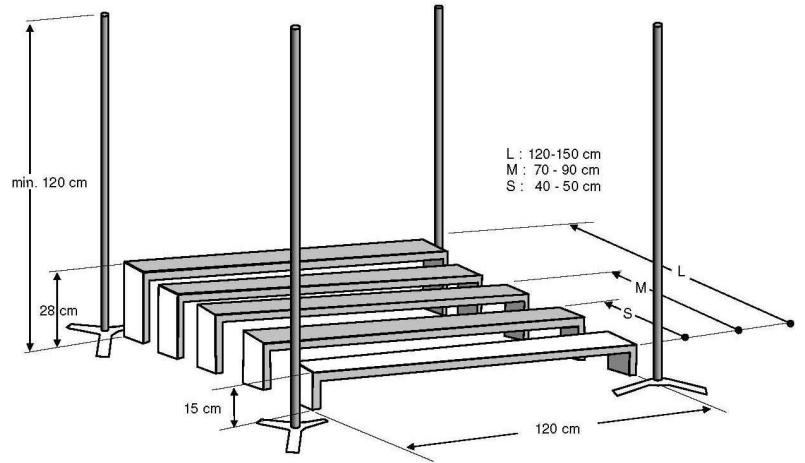
Double



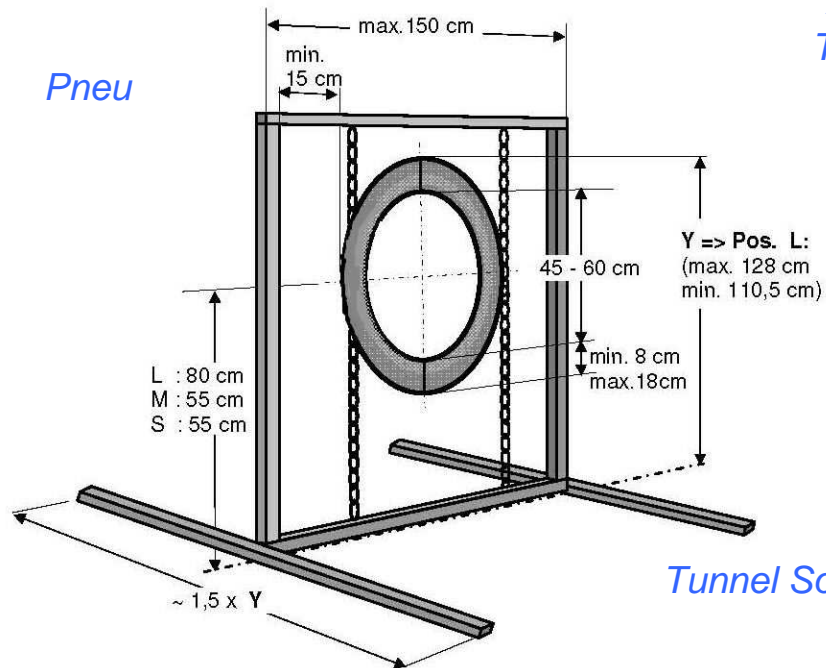
Mur / Viaduc



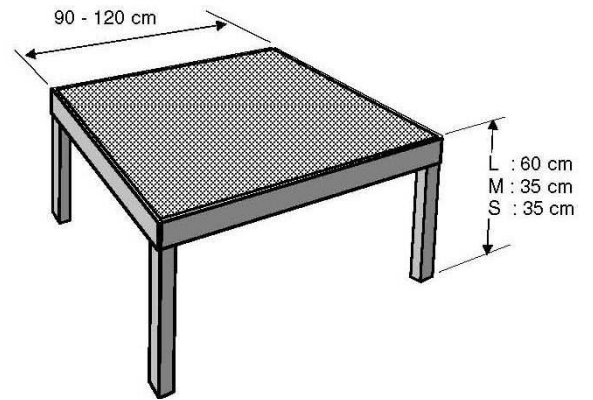
Saut en Longueur



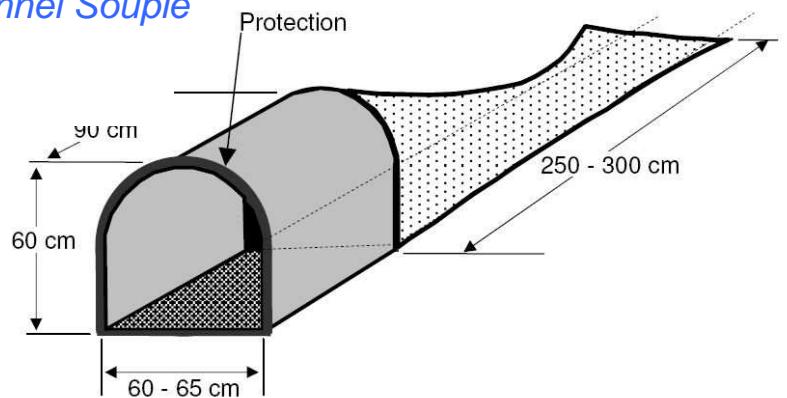
Pneu



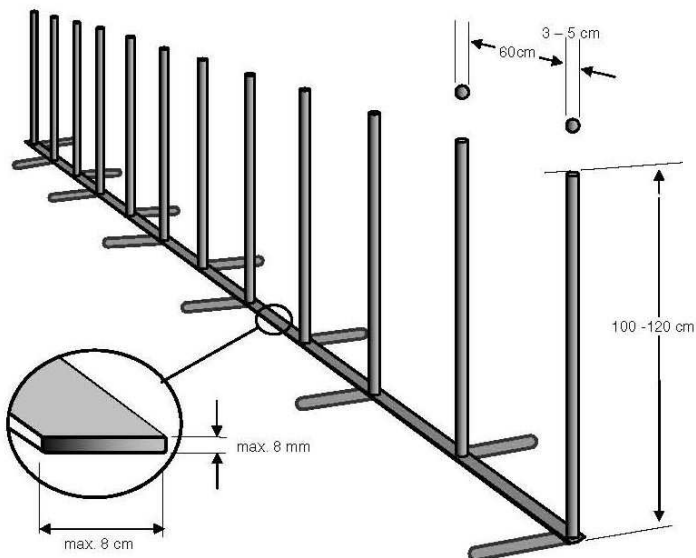
Autres Obstacles: Table



Tunnel Souple



Slalom



Tunnel Rigide

